

# Querschnitt des Bahnkörpers für Schmalspurbahnen

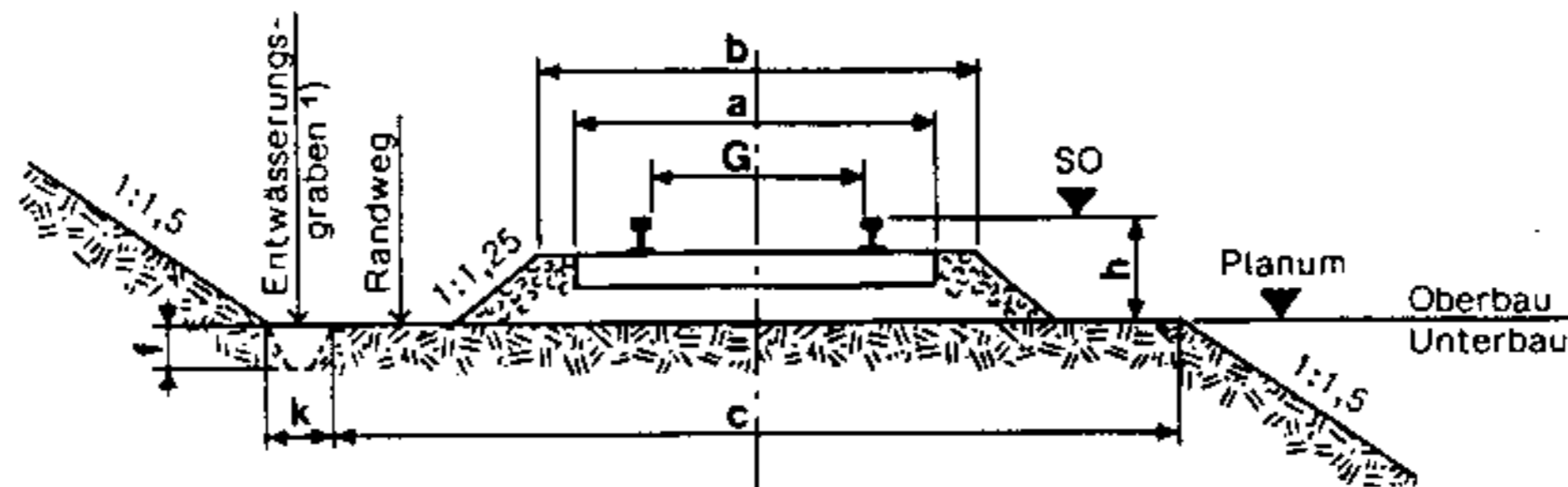
# NEM 123

Empfehlung

Maße in mm

Ausgabe 1991

1. Diese Norm enthält Richtmaße für den Querschnitt des Bahnkörpers von Schmalspurbahnen. Unter Bahnkörper im Sinne dieser Norm sind Unterbau und Oberbau in eisenbahntechnischem Sinne zu verstehen.
2. Die Abbildung zeigt den Regelquerschnitt einer eingleisigen Strecke bei gerader Gleisführung. Bei der Darstellung besonderer Geländeformen, z. B. Felsböschungen oder Stützmauern, kann vom dargestellten Querschnitt des Unterbaus abgewichen werden; das Maß "c" soll auch in diesen Fällen eingehalten werden.



Anmerkung: 1) Bei modernem Unterbau ist anstelle eines Entwässerungsgrabens eine unterirdische Sickerleitung vorhanden.

Maßtabelle "m"

Nenngröße	Spurweite G	a	b	c	k	f	h 2)
Nm	6,5	12	14	26	2	1,5	4
TTm	9	15	18	35	3	2,5	5
H0m	12	21	25	48	4	3	6
Sm	16,5	28	34	66	5	3,5	8
Om	22,5	40	49	94	7	5	11
Im	32	56	69	132	9	6	16
IIIm	45	80	98	188	13	9	22

Anmerkung: 2) Bei der Nachbildung alter Bahnen mit leichtem Oberbau ist die Oberbauhöhe 2/3 h.

Maßtabelle "e"

Nenngröße	Spurweite G	a	b	c	k	f	h
TTe	6,5	12,5	16	25	3	2,5	3,5
H0e	9	17	22	35	4	3	4,5
Se	12	23,5	30	48	5	3,5	5,5
Oe	16,5	33	42	68	7	5	7
le	22,5	47	60	96	9	6	10
Ile	32	67	85	136	13	9	14
IIIe	45	94	120	194	19	12	20

Maßtabelle "i" 3)

Nenngröße	Spurweite G	a	b	c	k	f	h 4)
H0i	6,5	15	20	35	4	3	-
Si	9	20	27	47	5	3,5	-
Oi	12	29	38	67	7	5	-
Ii	16,5	41	53	94	9	6	-
IIi	22,5	58	76	133	13	9	-
IIIi	32	81	106	188	19	12	-

Anmerkungen: 3) Die Maßtabelle "i" gilt nicht für reine Feldbahnen.

4) Keine Maßangabe, da beim Vorbild das Schotterbett meist ohne Absatz in den Unterbau übergeht.

3. Wenn Gleisbögen mit Überhöhung ausgeführt werden, ist NEM 114 zu beachten.
4. Bei der Aufstellung von Signalen, Oberleitungsmasten usw. im Randweg ist die Freihaltung des lichten Raumes nach NEM 104 zu beachten.