

Verbindliche Norm

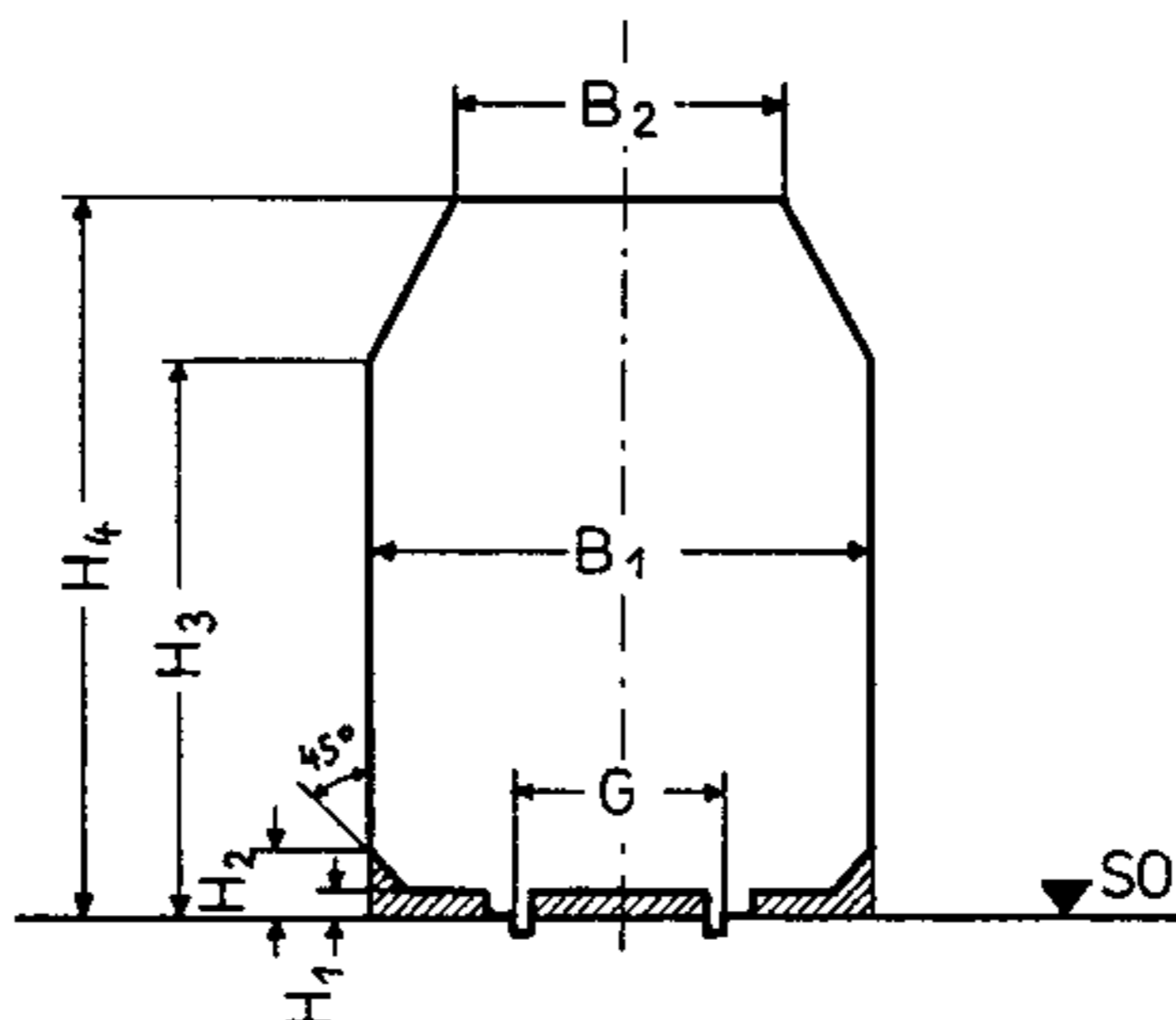
Maße in mm

Ausgabe 1979

Die dargestellte Fahrzeugbegrenzung gilt für Nachbildungen europäischer Regelspur- und Breitspurfahrzeuge.

Modelle von Vorbildfahrzeugen sind möglichst maßstäblich zu bauen. In jedem Fall müssen sich alle Teile, auch abgesenkte Stromabnehmer ¹⁾, innerhalb der Begrenzung befinden.

Funktionselemente für Stromabnahme, Sicherungs- und Entkupplungseinrichtungen und dergleichen dürfen in den schraffierten Raum über der Schienenoberkante hineinragen.



Maßtabelle

Nenngröße	G	B ₁	B ₂	H ₁	H ₂	H ₃	H ₄
Z	6,5	17	11	1	2	17	23
N	9,0	23	14	1	3	24	32
TT	12,0	30	18	1,5	4	32	42
H0	16,5	40	26	2	5	44	57
S	22,5	54	35	3	7	59	75
0	32,0	78	48	4	10	83	106
I	45,0	110	68	5	13	115	146

Anmerkung

¹⁾ Begrenzung des Arbeitsraumes der Stromabnehmer siehe NEM 202.