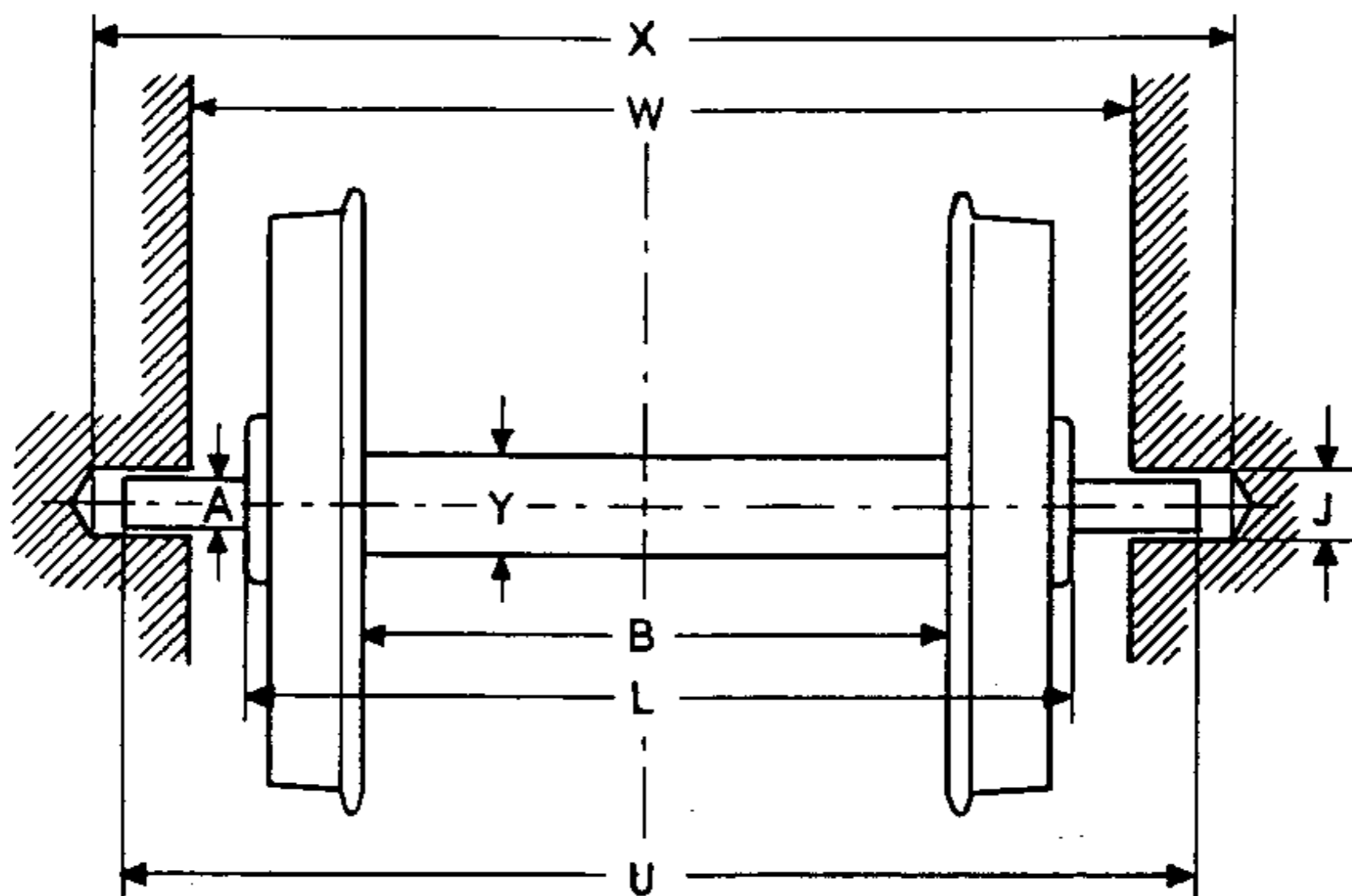


Empfehlung

Maße in mm

Ausgabe 1978



Maßtabelle

1) Spurweite	A max	2) Y	J min	3) B min	L max	U	W	X
12	1,0	1,5	1,2	10,2	15,8	20,2 ± 0,2	17,4 + 0,4	20,6 + 0,6
16,5	1,0	2,0	1,2	14,3	20,8	25,5 ± 0,2	22,4 + 0,4	25,8 + 0,8
22,5	1,5	3,0	1,7	19,8	27,8	33,9 ± 0,3	29,6 + 0,5	34,4 + 0,6
32	2,0	4,0	2,2	28,4	39,0	46,4 ± 0,4	41,0 + 0,6	47,0 + 0,4
45	3,0	5,0	3,2	39,8	52,7	63,9 ± 0,6	55,0 + 0,8	64,7 + 0,4

Anmerkungen

- 1) Für die Spurweiten 6,5 und 9 mm ist die Zapfenlagerung nicht anzuwenden.
- 2) Richtmaß.
- 3) Nach NEM 310.